



Technické parametry

Nominální údaje	
Napětí (jmenovité)	400 V
Frekvence	50; 60 Hz
Fáze	3~
Příkon (W)	1,013 W
Příkon (kW)	1,013 kW
Proud	1,61 A
Otáčky ventilátoru	1.551 ot/min.
Průtok vzduchu	max 9.843 m ³ /h
Průtok vzduchu při maximální účinnosti	6.985 m ³ /h
Maximální teplota média	max 60 °C
Max. teplota média při regulaci otáček	60 °C
Ochrana/Klasifikace	
Třída krytí, motor	IP55
Třída izolace	F
Údaje dle ErP	
Splňuje požadavky ErP:	ErP 2018
Rozměry a hmotnosti	
Hmotnost	18,2 kg
Ostatní	
Typ motoru	EC

Popis

Nízkoenergetické ventilátory s EC motory AW EC lze použít pro odvod vzduchu v nízkotlakých systémech. Díky tomu lze ventilátory použít v různých komerčních i průmyslových aplikacích.

Konstrukce

Plášť ventilátoru AW EC je vyroben z pozinkovaného ocelového plechu s povrchovou úpravou v černé práškové barvě v RAL9005. Na saní ventilátoru je osazena ochranná mřížka. Ventilátory AW EC používají axiální oběžná kola vyrobená z vlákniny vyztuženého plastu (PP) s kovovým jádrem, dynamicky vyvážená a spárována s odpovídajícími EC motory. Svorkovnice IP54 je standardně umístěna pláští ventilátoru.

Instalace

Ventilátory AW EC lze instalovat v libovolné poloze na stěnu nebo strop pomocí montážních šroubů (nejsou...)

[Více podrobností naleznete na online katalogu](#)

Rozměry

AW-EC 500D	□A	B 1	B2	B 3	B4	B5	B6	B7	ØD 1	ØD 2	ØD 4	□L
[mm]	615	45	120	16	127	183	14,6	117	528	517	11	655

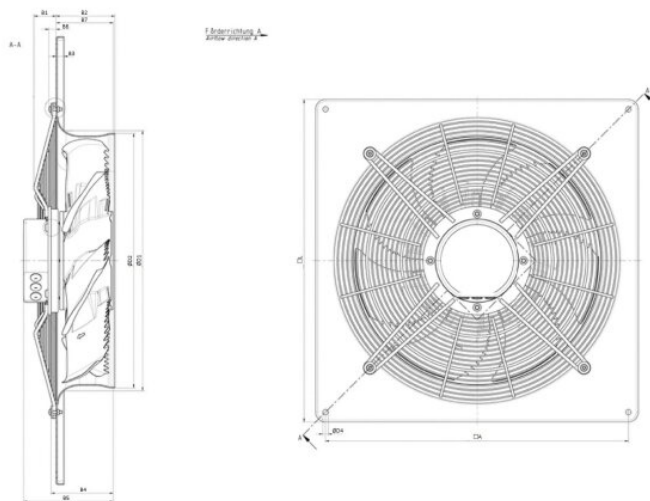
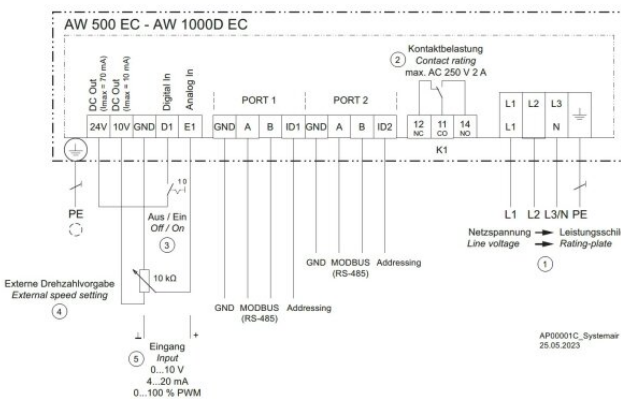
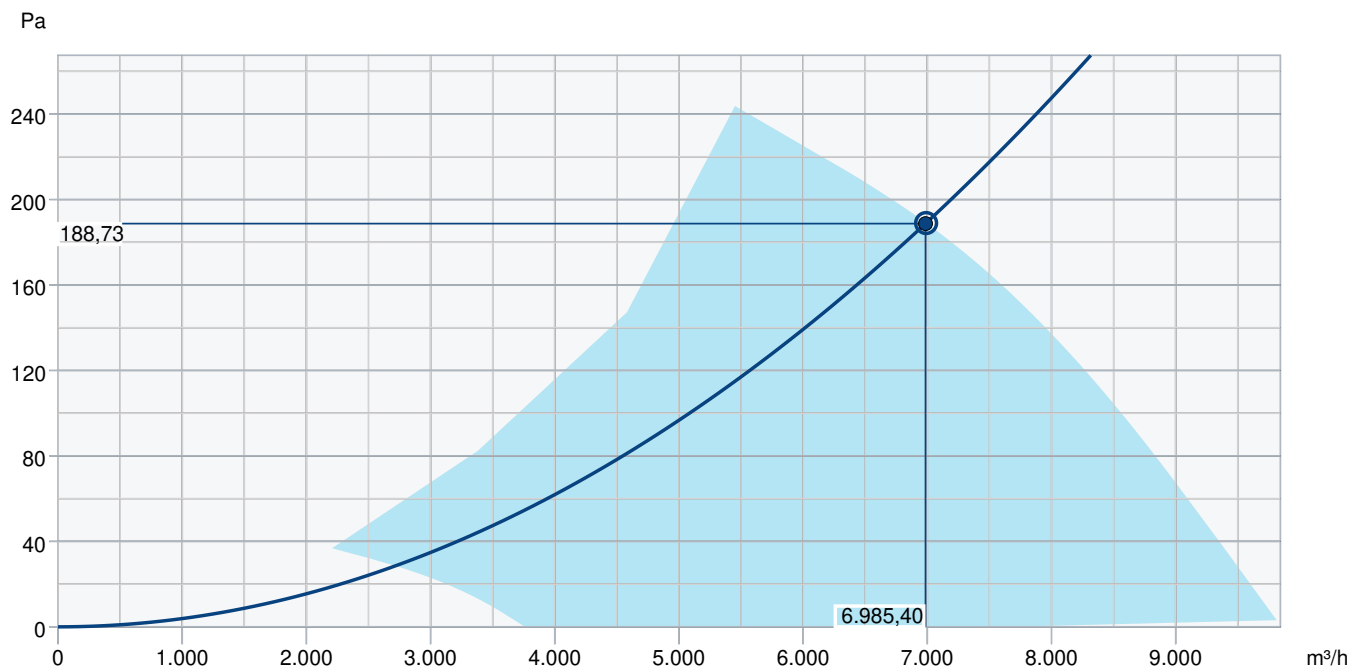


Schéma zapojení

No.	Function
1	Line voltage see rating plate
2	Relay output K1 for fault reporting = factory function, max. contact load AC 250 V 2 A - During operation the relay is energised, i.e. the connections 11 and 14 are bridged - In case of a fault, the relay is de-energised, i.e. the connections 11 and 12 are bridged - In case of a shutdown using the enable (D1 = Digital In 1) the relay remains energised
3	Digital enable input = factory function - Device ON when contact closed - Device Off when contact open
4	External speed setting
5	Input 0...10 V, 4...20 mA, 0...100 % PWM



Výkonová křivka



Základní data

Požadovaný průtok vzduchu	6.990 m³/h
Požadovaný statický tlak	189 Pa
Průtok vzduchu	6.985 m³/h
Pracovní statický tlak	189 Pa
Hustota vzduchu	1,204 kg/m³
Výkon	969,1 W
Pracovní otáčky - normální úroveň	1.552 ot/min
Proud	1,55 A
SFP	0,499 kW/m³/s
Řídicí napětí	10,0 V
Napájecí napětí	400 V

Hladina akustického výkonu		63	125	250	500	1k	2k	4k	8k	Celkem
Vstup	dB(A)	29	47	61	68	73	73	68	59	78
Výstup	dB(A)	30	49	62	69	75	75	70	60	79

Příslušenství

EC-Basic-CO2/T (24808)

EC-Basic-T (24805)

EC-Vent ovladač (3018)

MTP 10 (32731)

MTV 1/010 (30650)

S-SEC/FRQ (76738)

EC-Basic-H (24807)

EC-Basic-U (24806)

EC-Vent rozvaděč (3115)

MTP 20, on/off (310220)

REV-5POL/05 EC (35757)

VK 56 (87714)

Dokumenty

L-BAL-F102_AW_EC_500-1000_DE_EN_20230808_153347693.PDF

Operating Instructions